

Como boa prática de montagem, recomendamos que na fixação de parafusos em roscas metálicas, seja utilizado trava química. Este cuidado evita que o parafuso se solte prematuramente.



frisokar

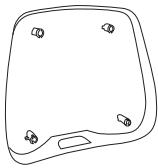
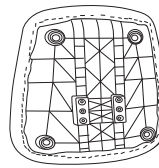
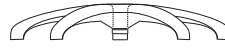
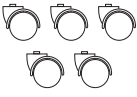
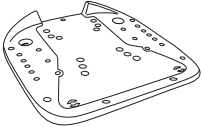
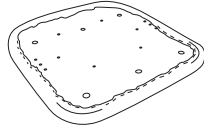

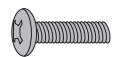
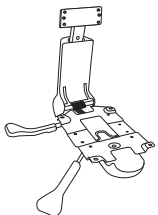
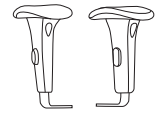


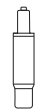
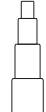
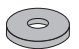
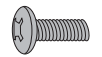
JOB
Linha OPERATIVA BAIXA



revisão: agosto/2018

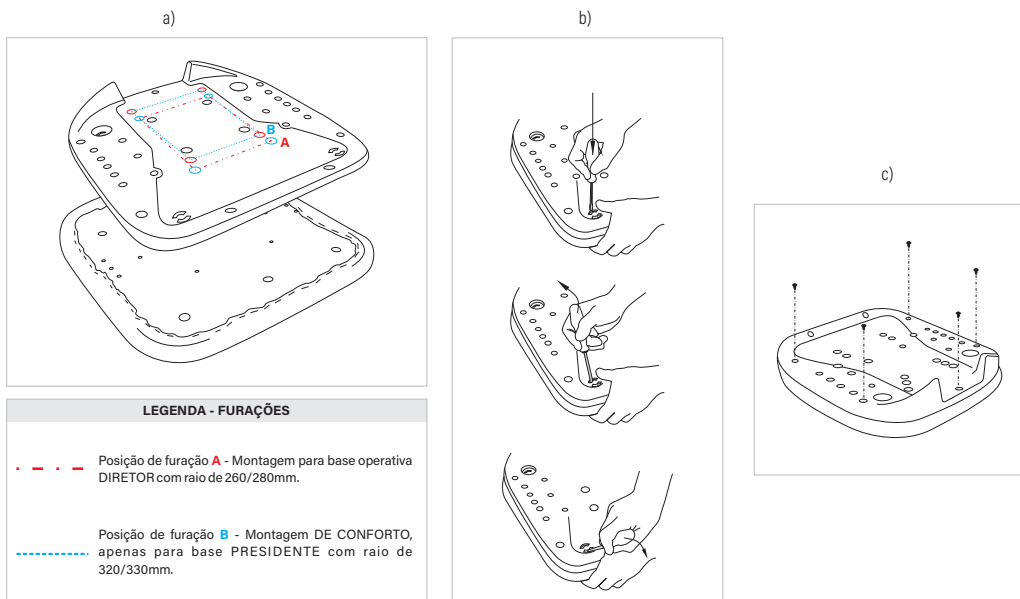


Av. das Indústrias, 337 - Bariri-SP
+55 14 3662-9000

<p>01</p>  <p>capa do encosto PP</p>	<p>02</p>  <p>conjunto de encosto</p>	<p>09</p>  <p>estrela</p>	<p>10</p>  <p>rodízios</p>
<p>03</p>  <p>capa do assento</p>	<p>04</p>  <p>conjunto do assento</p>	<p>a)</p>  <p>Parafuso Phillips AA FLAN 4X14 (x5)</p>	
		<p>b)</p>  <p>parafuso Phillips PAN M6X35 (x4)</p>	
<p>05</p>  <p>mecanismo</p>	<p>06</p>  <p>braços</p>	<p>c)</p>  <p>arruela lisa 1/4 (x8)</p>	
		<p>d)</p>  <p>parafuso Phillips PAN M6X40 (x4)</p>	
<p>07</p>  <p>pistão</p>	<p>08</p>  <p>telescópio</p>	<p>e)</p>  <p>calço (x6)</p>	
		<p>f)</p>  <p>parafuso Phillips PAN M6X22 (x4)</p>	

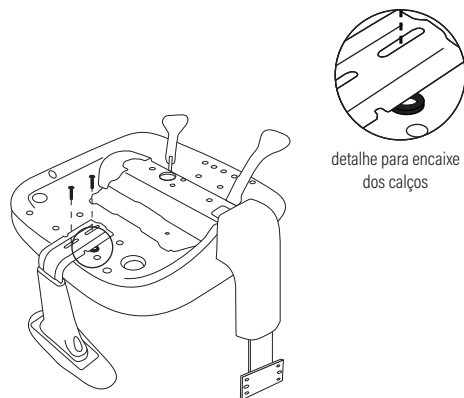
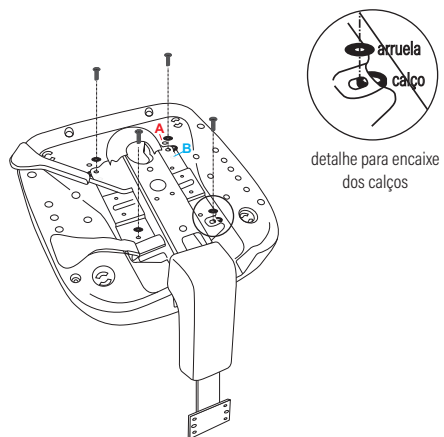
Passo 01: Montagem do assento:

- a) Sobrepor a capa do assento (item 03) ao conjunto de assento tapeçado (item 04).
- b) Alinhar e encaixar os cliques com o auxílio de uma chave de fenda, para fixar a capa do assento na madeira.
- c) Após o completo encaixe no tópico b), fixar a capa na madeira com 5 parafusos (item a).

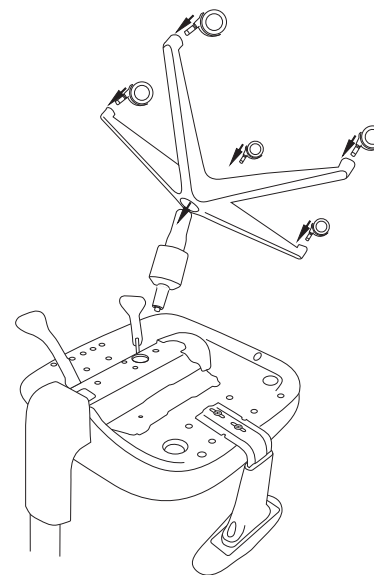


Passo 02: Fixar o mecanismo (item 5) sobre o conjunto do assento montado no passo 01, com 4 calços (item e), 4 arruelas (item c) e 4 parafusos (item b).

Passo 03: Fixar os braços (item 6) ao conjunto anterior. Utilizar 2 parafusos (item d) e 2 arruelas (item c) + 1 calço (item e) para cada braço.

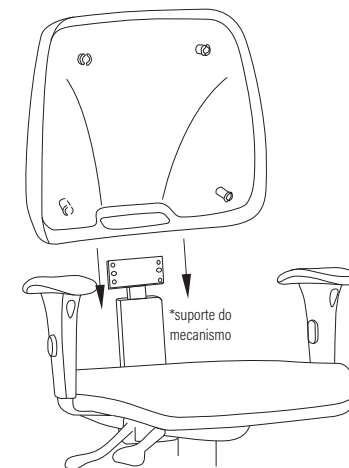


Passo 04: Encaixar no conjunto montado no passo 03 o telescópio (item 08), o pistão (item 07), a estrela (item 09) e os rodízios (item 10), conforme imagem ilustrativa.



Passo 05: Encaixar a capa do encosto (item 01), através de seu orifício inferior, sobre o *suporte do mecanismo. Reservar para futura fixação da capa.

Obs. A capa ficará apenas encaixada no suporte metálico do mecanismo até o passo 07.



Passo 06: Encaixar e parafusar o conjunto do encosto (item 02), no *suporte do mecanismo de encosto, a partir da *2ª posição da furação do conjunto, conforme ilustrado. Utilizar 4 parafusos (item f) para fixar.

Passo 07: Para finalizar a montagem, posicionar a capa do encosto (item 01), já encaixada no passo 05, sobre o conjunto do encosto fixado no passo 06 e pressionar os encaixes para fixá-los.

