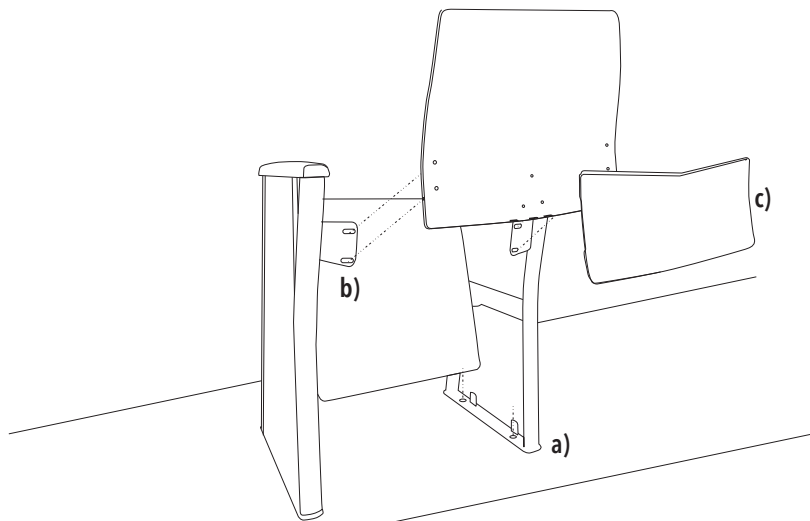


Passo 08: Após o encaixe e fixação da lateral-LD no assento (passo 07):

a) Alinhar e fixar o auditório no chão.

b) Fixar o conjunto de encosto formado no passo 02, nas abas de fixação com 4 parafusos (item b).

c) Para finalizar, fixar a capa do encosto (item 08) com 4 parafusos (item i).



Como boa prática de montagem, recomendamos que na fixação de parafusos em roscas metálicas, seja utilizado trava química. Este cuidado evita que o parafuso se solte prematuramente.



Av. das Indústrias, 337 - Bariri-SP
+55 14 3662-9000



frisokar

SÉPHIA
Linha AUDITÓRIO



revisado em: agosto/2018

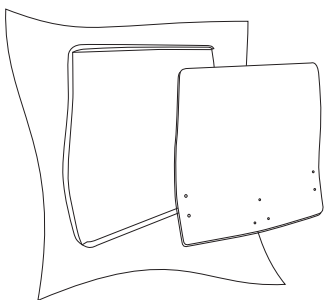
<p>LE LD 01</p> <p>laterais LE / LD</p>	<p>LE LD 02</p> <p>madeira lateral LE / LD</p>	<p>a)</p> <p>parafuso PH PAN 1/4X7/8 (X2)</p>
<p>03</p> <p>madeira assento</p>	<p>04</p> <p>espuma do assento</p>	<p>b)</p> <p>parafuso PH PAN 1/4X3/4 (X10)</p>
<p>05</p> <p>madeira do encosto</p>	<p>06</p> <p>espuma do encosto</p>	<p>c)</p> <p>parafuso PH PAN 1/4X1/2 (X8)</p>
<p>07</p> <p>contra peso</p>	<p>08</p> <p>capa do encosto</p>	<p>d)</p> <p>paraf. PH PAN M6X12 ZNP (X4)</p>
<p>09</p> <p>apoios de braços LE / LD</p>	<p>10</p> <p>cantoneiras assento</p>	<p>e)</p> <p>arruela de pressão 1/4 znb (x4)</p>
<p>f)</p> <p>arruela lisa latão 12x3/4 usin. (x2)</p>	<p>g)</p> <p>anel elástico DIN 6799 (x2)</p>	<p>h)</p> <p>bucha RED 12x3/4 reb. esférica (x2)</p>
<p>i)</p> <p>paraf. CHIPB FLAN PH 4X14 (X4)</p>		

Passo 01:

- a)** Fixar o contra peso (item 07) na madeira do assento (item 03) com 2 parafusos (item a).
- b)** Bater as buchas (item h) na cantoneiras (item 10), na direção externa para interna.
- c)** Virar o conjunto formado no tópico **a)** e fixar as cantoneiras do tópico **b)**, já com as buchas batidas. Utilizar 3 parafusos (item b) para cada lado.
- d)** Colar a espuma do assento (item 04), no conjunto montado no tópico **c)**, sobre a superfície com o contrapeso. Para finalizar, revestir o conjunto.
- Obs:** Para a opção de tapeçaria com zíper, deve-se pular o item b), realizando-o como processo final. Após o assento já estar revestido.

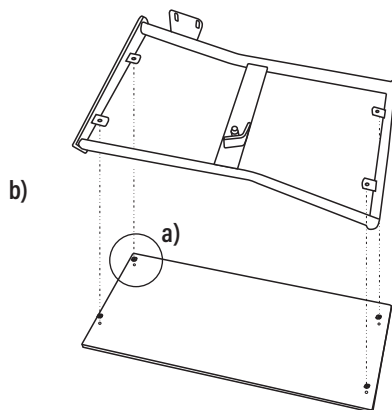


Passo 02: Colar a madeira do encosto (item 05) na espuma do encosto (item 06). Em seguida, tapeçar o conjunto.

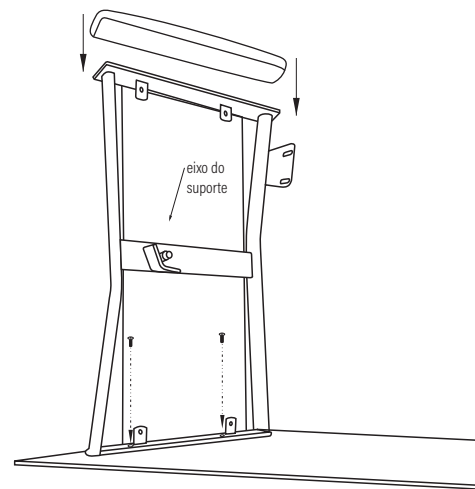


Passo 03: a) Revestir as madeiras laterais LD e LE (item 02), respeitando as posições das porcas garras.

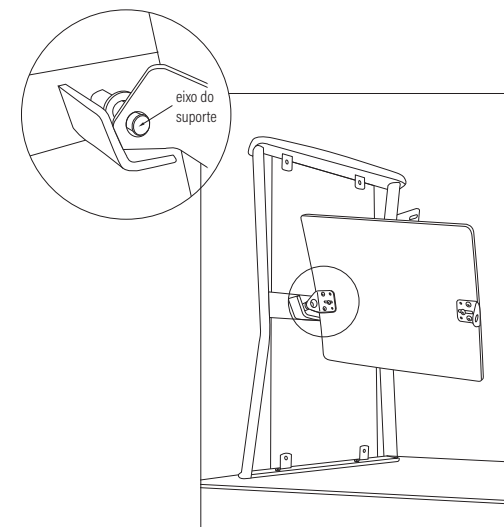
b) Encaixar a madeira lateral revestida LE (item 02) no suporte metálico LE (item 01). Parafusar o conjunto com 4 parafusos (item c). Repetir o procedimento para lateral LD.



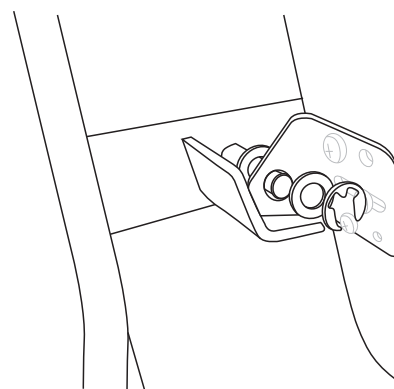
Passo 04: Fixar o apoio (item 09) no conjunto formado no passo 03 com 2 parafusos (item d) e 2 arruelas (item e), para cada apoio. Em seguida fixar a lateral da base no piso. Obs.: O parafuso para fixar a base não acompanha o kit e deverá ser comprado pelo cliente de acordo com o piso do local.



Passo 05: Com a lateral-LE fixada ao chão, encaixar o assento no eixo através da bucha de latão (item h) montada no passo 01.



Passo 06: Para finalizar o passo 05, encaixar no mesmo eixo do suporte: 1 arruela lisa (item f) e 1 anel elástico (item g), para o travamento do conjunto. Obs: A seqüência ficará da seguinte forma no eixo: arruela lisa + cantoneira do assento + arruela lisa + anel elástico, conforme ilustração.



Passo 07: Repetir os passos 05 e 06 para montagem da Lateral-LD, mas sem fixar a lateral ao chão.

