

Sofá Modular PIX

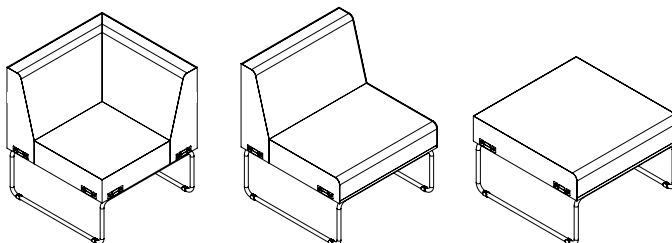


Instruções para fixação de engates

frisokar

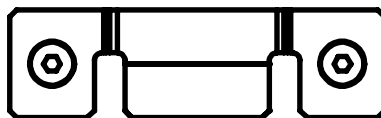


.módulos



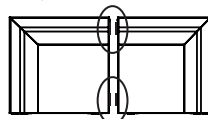
.componentes

engate: 4 unidades por conjunto de união



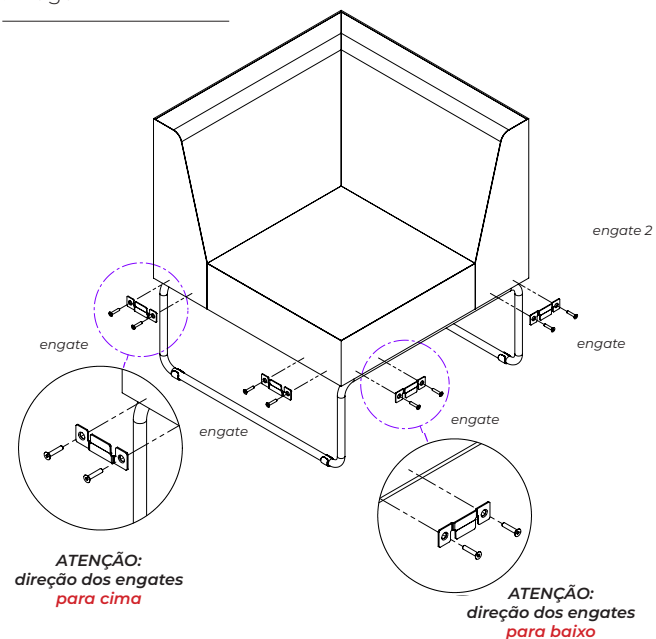
parafuso sextavado: 8 unidades
por conjunto de união

conjuntos de união:

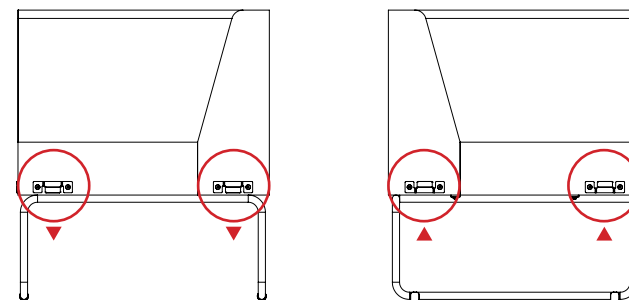


.vista superior
módulo canto

.imagem 1



.imagem 2



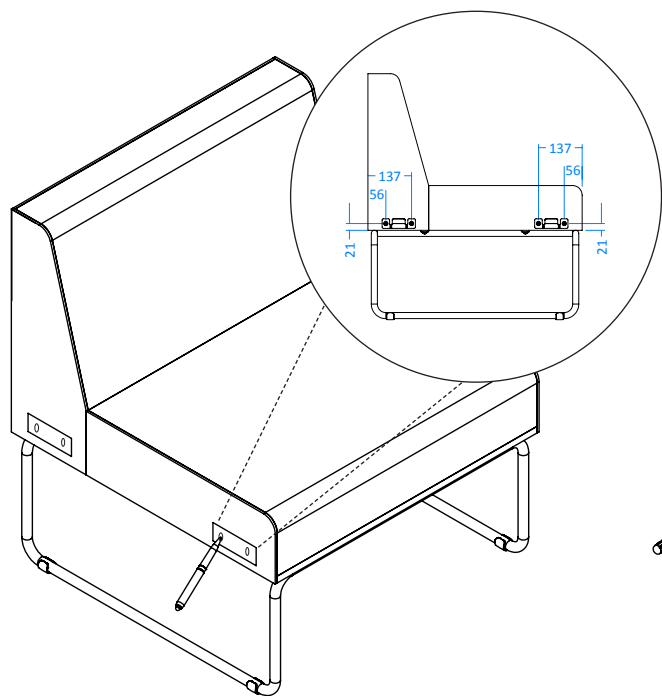
ATENÇÃO: fixe os engates em direções opostas de cada lado do módulo. Observe direcionamento na imagem 2.

.instruções

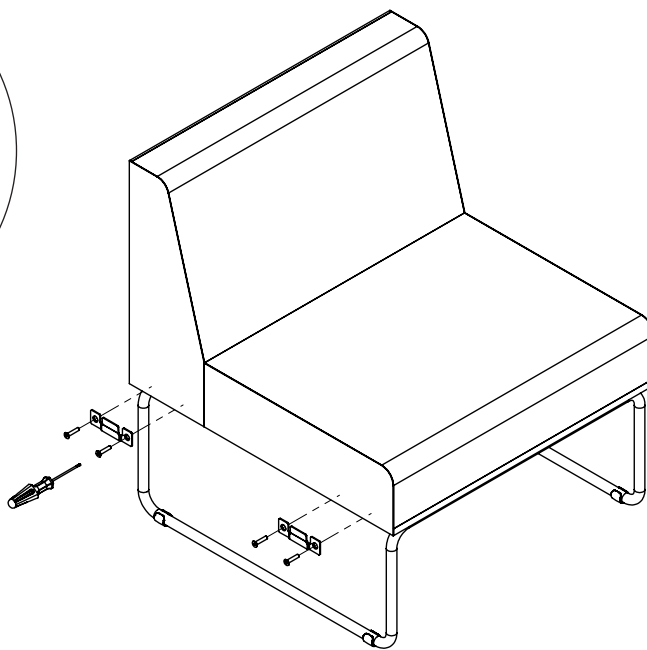
1. Tateando nas laterais dos módulos, localize os orifícios destinados aos parafusos e perfure o tecido com cuidado. Utilize as cotas de medidas como guia.
2. Afixe os engates utilizando os parafusos. **Atente-se para a direção de fixação dos engates que devem ser opostas em cada lateral do módulo. Observar imagem 2.**
3. Alinhe as laterais de dois módulos e exerça força suficiente para pressionar as espumas e conectar os engates. O movimento deve ser feito verticalmente para que o encaixe seja efetivo.

Sofá Modular PIX

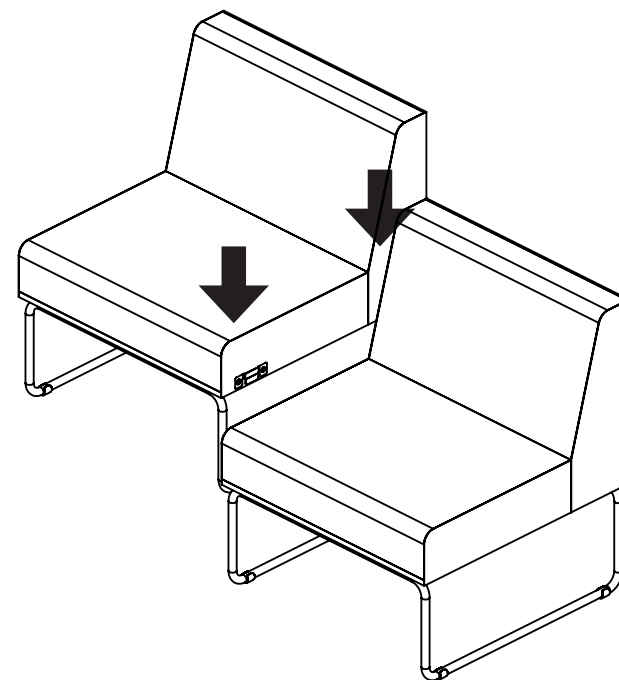
.visão geral



1. Localize os orifícios nas laterais.



2. Fixe os engates utilizando os parafusos adequados



3. Encaixe os módulos obedecendo a posição dos engates



fkgrupo.com

Tel. +55 14 3662 9000 | contato@fkgrupo.com

FK GRUPO - Outubro/2018